

↘ CARPA MINI S-105

si



materi alto impacto 1mm.
tamaño 15,5 x 8,5 cm.
área de impresión 14 x 7,5 cm. cada cara
impresión 2 colores

↘ CARPA CHICA S-106

si



materi poliestireno inyectado
tamaño 20 x 7,5 cm.
área de impresión 18,5 x 7 cm. cada cara
impresión 2 colores

↘ CARPA MEDIANA S-107

si



materi poliestireno inyectado
tamaño 21 x 10 cm.
área de impresión 19,5 x 8,5 cm. cada cara
impresión 2 colores

↘ CARPA CON PORTALAPIZ S-108

si



materi poliestireno inyectado
tamaño 20,5 x 7,5 x 6,5 cm.
área de impresión 19 x 7 cm. cada cara
impresión 2 colores

↘ PORTA SOBRES S-109

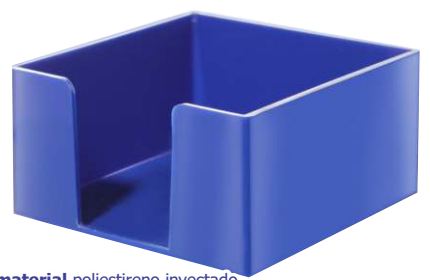
si



materi alto impacto inyectado
tamaño 6 x 10,2 x 21,5 cm.
área de impresión 18,5 x 7,5 cm.
impresión 2 colores

↘ PORTA TACO 9X9 S-110

si



materi poliestireno inyectado
tamaño 9,7 x 5,3 x 9,7 cm.
área de impresión 8,5 x 4,5 cm.
impresión 1 color en 3 caras

↘ PORTALAPIZ TARJETERO S-111

si



materi poliestireno inyectado
impresión 1 color 4 caras

↘ CUBO PORTALAPIZ S-112

si



materi poliestireno inyectado
tamaño 6,5 x 10,5 x 6,5 cm.
área de impresión 50 x 85 mm.
impresión 1 color en cada cara

↘ CUBO PORTALAPIZ PARA FOTO S-130

si



materi poliestireno inyectado
tamaño 7 x 7 x 11 cm.
área de impresión las 4 caras, 65x100 mm. c/cara.
impresión papel full color encapsulado en el cubo.
fraccionable de a 96 unidades.

↘ MANITO PRENSA PAPEL S-113

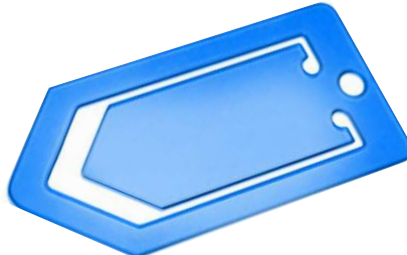
si



materi poliestireno inyectado
tamaño 2,6 x 5 x 4 cm.
área de impresión 3,6 x 4,2 cm.
impresión 1 color 1 lado

↘ CLIP GRANDE S-116

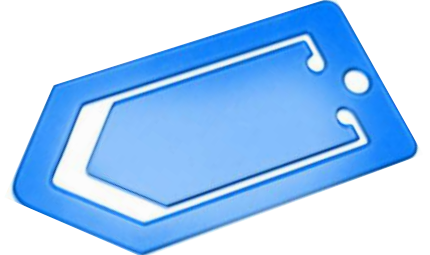
si



materi poliestireno inyectado
tamaño 4,5 x 9,5 cm.
área de impresión 4,6 x 2,7 cm.
impresión 1 color en 1 lado

↘ CLIP GIGANTE S-117

si



materi poliestireno inyectado
tamaño 7 x 14,8 cm.
área de impresión 7 x 3,7 cm.
impresión 1 color 1 lado

↘ CLIP CORAZON S-118

si



materi Alto impacto inyectado
tamaño 7 x 7,9 cm.
área de impresión 2 x 3 cm.
impresión 1 color en un lado

↘ PORTA FOLLETOS CHICO S-119

si



materi poliestireno inyectado
tamaño 10,8 x 16,5 x 8,3 cm.
área de impresión 9,5 x 5 cm
impresión 1 color en el buche

↘ PORTA FOLLETOS GRANDE S-120

si



materi poliestireno inyectado
tamaño 15,5x20x10,3 cm.
área de impresión 9,5 x 5 cm.
impresión 1 color en el buche

▶ **PAD MOUSE S-114** si



material PVC entelado
impresión full color
formas y tamaños cuadrado (21x18,5, 20x14) / circular (17cm) / ovalado (22x15) / corazón (21x18,5cm)

▶ **PORTA RECETARIO S-121** si



material alto impacto inyectado
tamaño 2 x 20,5 x 11 cm.
área de impresión 4,8 x 5,5 cm.
impresión 1 color en el clip

▶ **PORTAPLANILLAS A4 S-122** si



material alto impacto inyectado
tamaño 2,4 x 32,6 x 21,8 cm.
área de impresión 11,5 x 4,5 cm.
impresión 1 color en el clip

▶ **REGLA DE 15 CM X 30 MM S-123** si



material alto impacto inyectado
tamaño 2,6 x 16 cm.
área de impresión 14,5 x 1,5 cm.
impresión 1 color 1 lado

▶ **REGLA ESCOLAR DE 20 CM X 26 MM S-124** si



material alto impacto inyectado
tamaño 2,7 x 20,7 cm.
área de impresión 19,5 x 1,3 cm.
impresión 1 color 1 lado

▶ **REGLA DE 20 CM X 38 MM S-125** si



material alto impacto inyectado
área de impresión 17 x 2,4 cm.
impresión 1 color 1 lado
 * según stock

▶ **REGLA DE 30 CM X 38 MM S-126** si



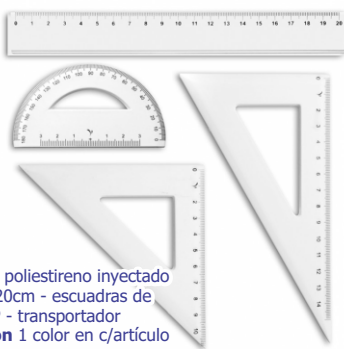
material alto impacto inyectado
tamaño 3,8 x 31,2 cm.
área de impresión 27,5 x 2,4 cm.
impresión 1 color 1 cara

▶ **REGLA AI 20 CM X 40 MM S-127** si



material alto impacto
tamaño 4 x 21 cm.
área de impresión 21 x 2,4 cm.
impresión 1 color 1 lado

▶ **SET ESCOLAR S-128** si



material poliestireno inyectado
 regla de 20cm - escuadras de 45° y 60° - transportador
impresión 1 color en c/artículo

IMPORTANTE: LISTA ACTUALIZADA EL 13/12/2018 - LOS PRECIOS PUBLICADOS YA INCLUYEN UN 9,1% DE DESCUENTO POR PAGO EN EFECTIVO, TRANSFERENCIA O DEPÓSITO BANCARIO - PRECIOS UNITARIOS + IVA (DEBE SUMARLE EL 21%) - CAMBIOS DE PRECIOS SIN PREVIO AVISO - COMPRA MÍNIMA CON TARJETAS DE DÉBITO O CRÉDITO \$99.000,00.-

ARTICULO / CANTIDAD	X25	X50	X100	X200	X300	X500	X1.000	X2.000	X5.000	X10.000
S-105		\$ 64,60	\$ 49,83	\$ 40,87	\$ 36,27	\$ 36,12	\$ 32,70	\$ 30,59	\$ 29,44	\$ 28,74
S-106			\$ 57,22	\$ 48,25	\$ 43,51	\$ 43,36	\$ 40,08	\$ 37,97	\$ 36,65	\$ 36,12
S-107			\$ 62,49	\$ 53,53	\$ 49,04	\$ 48,90	\$ 45,35	\$ 43,24	\$ 42,07	\$ 41,59
S-108	\$ 120,50	\$ 92,72	\$ 66,33	\$ 57,22	\$ 52,74	\$ 52,62	\$ 49,04	\$ 46,93	\$ 45,76	\$ 45,23
S-109		\$ 91,16	\$ 68,29	\$ 59,33	\$ 57,36	\$ 54,72	\$ 51,15	\$ 49,04	\$ 47,87	\$ 47,34
S-110			\$ 67,24	\$ 56,43	\$ 54,20	\$ 50,89	\$ 46,67	\$ 44,03	\$ 42,72	\$ 42,07
S-111			\$ 79,51	\$ 67,38	\$ 64,86	\$ 61,17	\$ 56,43	\$ 53,53	\$ 51,94	\$ 51,30
S-112			\$ 69,49	\$ 57,48	\$ 54,84	\$ 51,30	\$ 46,55	\$ 43,65	\$ 42,07	\$ 41,40
S-113						\$ 13,45	\$ 10,81	\$ 9,11	\$ 8,32	\$ 7,91
S-114	\$ 234,86	\$ 200,35	\$ 172,68	\$ 158,88	\$ 156,29	\$ 145,05				
S-116	\$ 40,75	\$ 28,76	\$ 21,57	\$ 16,78	\$ 13,18	\$ 9,76	\$ 7,53	\$ 6,47	\$ 5,80	\$ 5,68
S-117						\$ 11,99	\$ 7,91	\$ 7,19	\$ 6,23	\$ 6,11
S-118	\$ 40,75	\$ 28,76	\$ 21,57	\$ 16,78	\$ 13,18	\$ 9,59	\$ 8,15	\$ 7,43	\$ 6,95	\$ 6,59
S-119			\$ 71,86	\$ 62,90	\$ 60,91	\$ 58,27	\$ 54,72	\$ 52,62	\$ 51,42	\$ 50,89
S-120			\$ 56,33	\$ 71,34	\$ 69,49	\$ 66,71	\$ 63,16	\$ 61,05	\$ 59,85	\$ 59,33
S-121			\$ 58,54	\$ 47,87	\$ 45,50	\$ 42,19	\$ 31,07	\$ 35,48	\$ 34,01	\$ 33,37
S-122			\$ 94,66	\$ 83,85	\$ 81,62	\$ 78,31	\$ 74,09	\$ 71,60	\$ 70,14	\$ 69,49
S-123						\$ 17,14	\$ 13,59	\$ 11,48	\$ 10,28	\$ 9,76
S-124						\$ 18,46	\$ 14,91	\$ 12,66	\$ 11,60	\$ 10,95
S-125	\$ 77,40	\$ 55,28	\$ 39,53	\$ 31,62	\$ 25,29	\$ 20,30	\$ 16,76	\$ 14,65	\$ 13,45	\$ 12,92
S-126					\$ 26,89	\$ 24,14	\$ 20,57	\$ 18,46	\$ 17,28	\$ 16,76
S-127		\$ 51,15	\$ 34,16	\$ 26,06	\$ 22,75	\$ 19,01	\$ 15,25	\$ 13,45	\$ 12,66	\$ 11,87
S-128				\$ 56,04	\$ 53,41	\$ 49,57	\$ 44,56	\$ 41,66	\$ 39,96	\$ 39,29
S-130	\$ 59,93	\$ 55,13	\$ 50,34	\$ 50,34	\$ 50,34	\$ 50,34	\$ 49,14	\$ 47,94	\$ 46,74	\$ 45,54
ADICIONALES ESCRITORIO	X25	X50	X100	X200	X300	X500	X1.000	X2.000	X5.000	X10.000
SERIGRAFIA		\$ 28,45	\$ 12,32	\$ 9,18	\$ 7,84	\$ 6,05	\$ 5,15	\$ 4,70	\$ 4,48	
TAMPOGRAFIA		\$ 18,59	\$ 10,31	\$ 7,39	\$ 6,05	\$ 5,04	\$ 3,81	\$ 3,36	\$ 2,69	
personalización V-119	\$ 23,05	\$ 18,06	\$ 14,40	\$ 11,80	\$ 12,23	\$ 12,23	\$ 12,23	\$ 12,23	\$ 12,23	

MÁS ARTÍCULOS DE ESCRITORIO EN LISTA DE PRECIOS "IMPORTADOS". SOLICITE COTIZACIÓN DE LOS MISMOS ACLARANDO: CÓDIGO, COLOR DEL ARTÍCULO Y CANTIDAD. LOS ARTÍCULOS DE LA LISTA "IMPORTADOS" TIENEN UN TIEMPO DE PRODUCCIÓN MÍNIMO DE 3 SEMANAS.